

誤

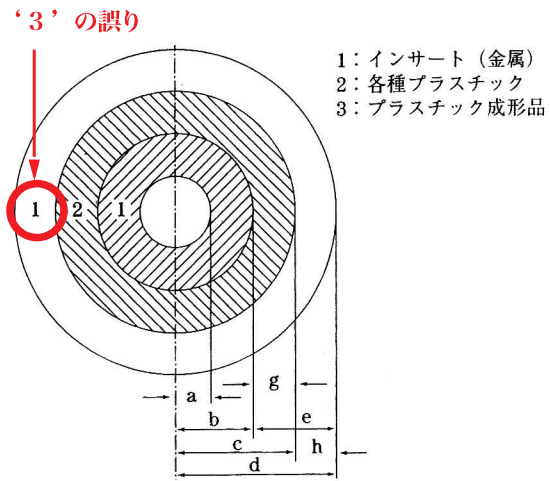


図3 インサートの三重円筒モデル

正

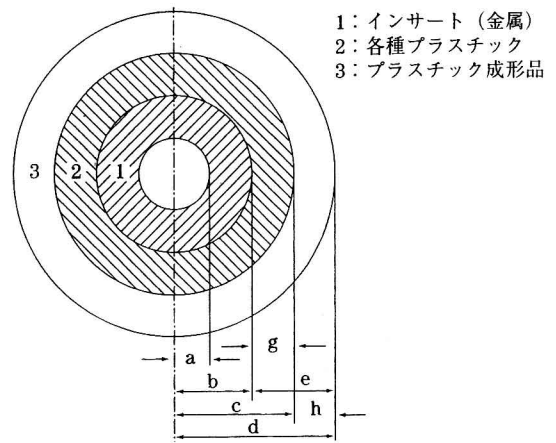


図3 インサートの三重円筒モデル