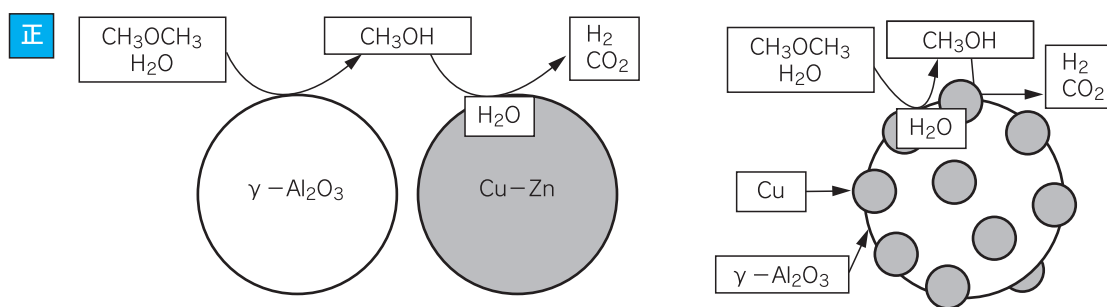
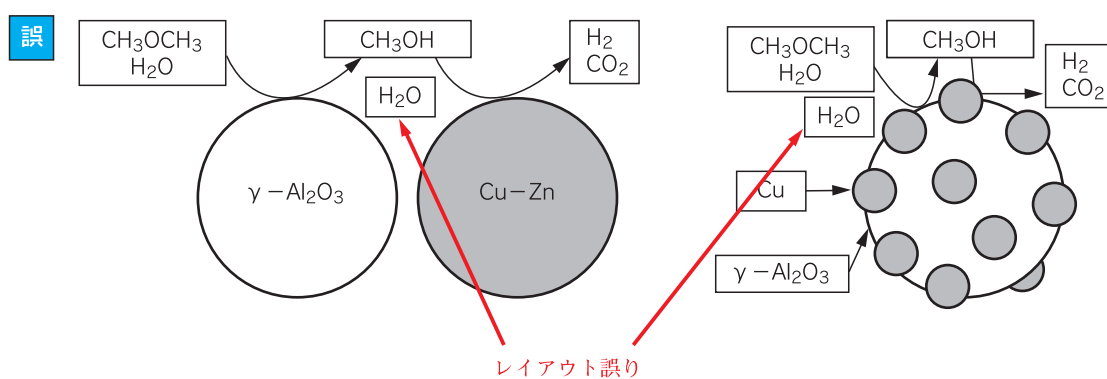


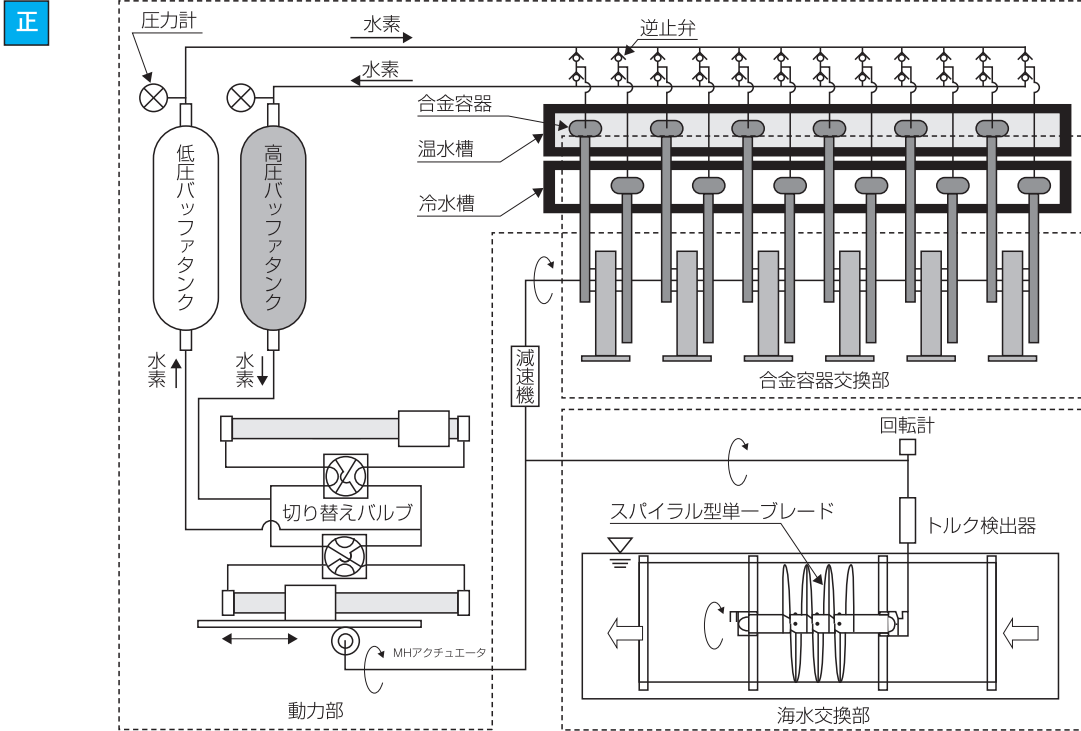
『水素利用技術集成 Vol. 3』 正誤表

[P. 76][図5 (a)DME水蒸気改質触媒における混合触媒と(b)ゾルーゲル法で調製した単一銅系アルミナ触媒との違いに関する説明概念図]のイラストの一部分に誤り。



『水素利用技術集成 Vol. 3』 正誤表

[P. 698]「図3 A-MHAを用いた海水交換装置の構成」は、下記の図に変更。



[P. 699]「図4 海水交換装置の合金容器交換部」は、下記の写真に変更。



◎図4 海水交換装置の合金容器交換部